

## Gabionensystem Saphir

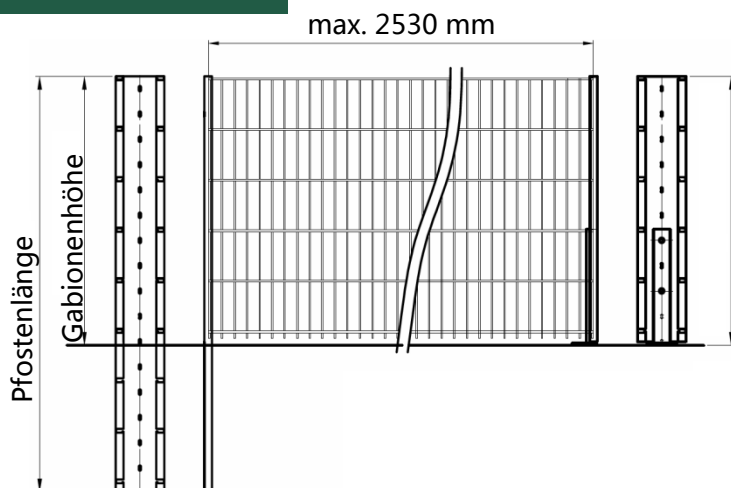


Die Profilbleche SAPHIR sind für den optimalen Korrosionsschutz verzinkt.

Das Gabionensystem Saphir besteht aus Profilblechen, die als Pfosten dienen. Durch simples Einhängen der Doppelstabgittermatten Max entsteht so in kürzester Zeit ein Gabionenzaun, der zusätzlich durch sein schlankes Design besticht. Die Profilbleche werden paarweise geliefert und an den jeweiligen Rückseiten untereinander verschraubt. Bei fortlaufenden Zaungabionen

sind Schrauben im Pfostenset enthalten. Ebenfalls enthalten sind Abstandhalter die ein Ausbauchen der Gitter beim Befüllen des Gabionensystemes unterbinden.

### Skizze



### Maße

Gitterhöhe (mm)	Montage Aufdübeln		Montage Einbetonieren	
	Pfostenhöhe (mm)	Artikelnummer	Pfostenhöhe (mm)	Artikelnummer
630	645	GSA1	1245	GSE1
830	845	GSA2	1445	GSE2
1030	1045	GSA3	1645	GSE3
1230	1245	GSA4	1845	GSE4
1430	1445	GSA5	2045	GSE5
1630	1645	GSA6	2245	GSE6
1830	1845	GSA7	2445	GSE7